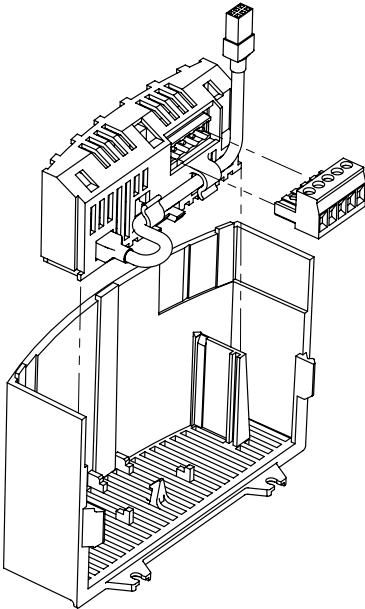


NEMA 1 (IP31) Models

- ENGLISH** *SMVector frequency inverter: Communication Module Installation*
DEUTSCH *Frequenzumrichter SMVector: Kommunikationsmodul Installation*
FRANÇAIS *Convertisseur de fréquence SMVector : Installation du module de communication*
ITALIANO *Convertitore di frequenza SMVector: Installazione del modulo di comunicazione*
ESPAÑOL *Convertidor de frecuencia SMVector: Comunicación de la instalación de módulos*

1: Install Module into SMV Terminal Cover



DANGER! GEFAHR! DANGER ! PERICOLO! ¡PELIGRO!

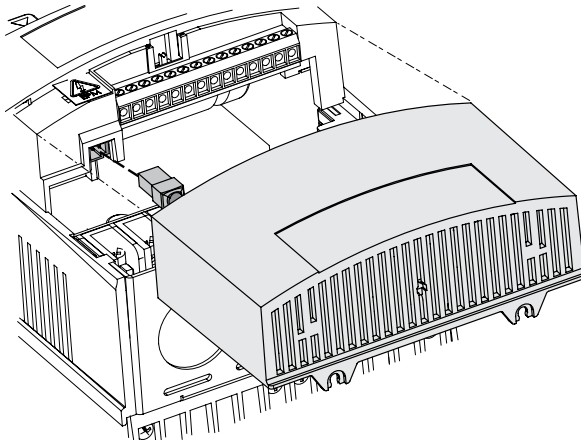
- Disconnect Power and wait 3 minutes before removing terminal cover.
- Vor dem Anschluss des Kommunikationsmodul muss der Frequenzumrichter für mindestens drei Minuten vom Netz getrennt sein.
- Déconnecter le convertisseur de fréquence du réseau et attendez trois minutes avant de câbler le module de communication.
- Rimuovere l'alimentazione dall'inverter ed attendere tre minuti prima di cablare il modulo comunicazione.
- Quitar tensión del convertidor y esperar tres minutos antes de cablear el módulo de comunicaciones.



- To wire the terminal block, refer to the module's Reference Guide:
- Für die Verdrahtung der Klemmenleiste beziehen sich auf das Modul's Referenzhandbuch:
- Pour câbler le bornier se référer au manuel de référence du module:
- Per collegare la morsetteria fare riferimento al manuale di riferimento del modulo:
- Para conectar el bloque de terminales, consulte el manual de referencia del módulo:

CANopen: CMVCAN01
 Modbus: CMVMB401
 Lecom: CMVLC401
 PROFIBUS: CMVFPB01
 DeviceNet: CMVDVN01
 EtherNet/IP: CMVETH01

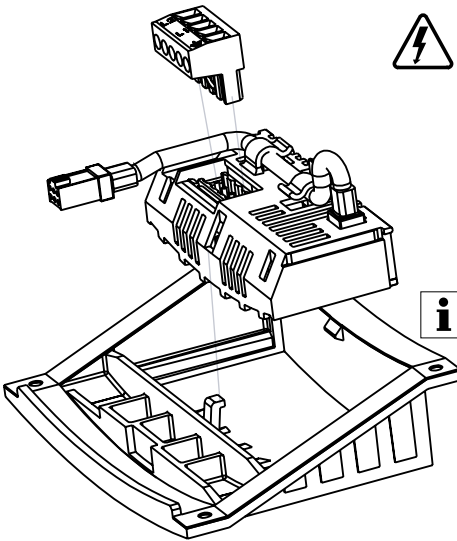
2: Install SMV Terminal Cover



NEMA 4X (IP65) Models

- ENGLISH** *SMVector frequency inverter: Communication Module Installation*
- DEUTSCH** *Frequenzumrichter SMVector: Kommunikationsmodul Installation*
- FRANÇAIS** *Convertisseur de fréquence SMVector : Installation du module de communication*
- ITALIANO** *Convertitore di frequenza SMVector: Installazione del modulo di comunicazione*
- ESPAÑOL** *Convertidor de frecuencia SMVector: Comunicación de la instalación de módulos*

1: Install Module into SMV Terminal Cover



DANGER! GEFAHR! DANGER ! PERICOLO! ¡PELIGRO!

- Disconnect Power and wait 3 minutes before removing terminal cover.
- Vor dem Anschluss des Kommunikationsmodul muss der Frequenzumrichter für mindestens drei Minuten vom Netz getrennt sein.
- Déconnecter le convertisseur de fréquence du réseau et attendez trois minutes avant de câbler le module de communication.
- Rimuovere l'alimentazione dall'inverter ed attendere tre minuti prima di cablare il modulo comunicazione.
- Quitar tensión del convertidor y esperar tres minutos antes de cablear el módulo de comunicaciones.



- To wire the terminal block, refer to the module's Reference Guide:
- Für die Verdrahtung der Klemmenleiste beziehen sich auf das Modul's Referenzhandbuch:
- Pour câbler le bornier se référer au manuel de référence du module:
- Per collegare la morsetteria fare riferimento al manuale di riferimento del modulo:
- Para conectar el bloque de terminales, consulte el manual de referencia del módulo:

CANopen: CMVCAN01
 Modbus: CMVMB401
 Lecom: CMVLC401
 PROFIBUS: CMVPFB01
 DeviceNet: CMVDVN01
 EtherNet/IP: CMVETH01

2: Install SMV Terminal Cover

