

ENGLISH**SMVector frequency inverter: Remote Keypad**

The Remote Keypad option ESVZXH0 can only be used with **SMVector** Series NEMA 1 15-60HP (11-45kW) Drives. The Remote Keypad allows operation of the drive from a remote location up to 100 ft (30 meters) from the drive. The Remote keypad is configured using Parameters P100, P600 and duplicates the functionality of the drive's local keypad as described in the SMVector Users Manual (SV01).

**WARNING!**

Improper wiring may result in damage to the Remote Keypad. Keep the remote keypad cable away from power wiring. Use Belden 8332, General Cable C0620, or equivalent wire only with a minimum 300V jacket insulation.

The specified cables consist of two twisted pairs. Make sure one twisted pair is used for power and the other is used for serial communications. Do not mix connections between twisted pairs.

DEUTSCH**SMVector Frequenzumrichter: Dezentrales Tastenfeld**

Das dezentrale Tastenfeld, die Option ESVZXH0, kann nur zusammen mit Antriebsreglern der Baureihe SMVector NEMA 1 11-45kW (15-60HP) verwendet werden. Das dezentrale Tastenfeld ermöglicht die Bedienung des Antriebsreglers von abgesetzter Stelle aus, über eine Distanz von bis zu 30 Metern. Das dezentrale Tastenfeld wird über den Parametern P100 und P600 konfiguriert und dupliziert die Funktionen des lokalen Tastenfelds auf dem Antriebsregler selbst, wie diese in der Bedienungsanleitung (SV01) für den SMVector beschrieben sind.

**WARNUNG!**

Falsche Verkabelung kann zu einer Beschädigung des dezentralen Tastenfelds führen. Kabel des dezentralen Tastenfelds von der Versorgungsverkabelung fernhalten. Nur Belden 8332, General Cable C0620 oder gleichwertige Kabel mit mindestens 300 V Mantelisolierung verwenden.

Die genannten Kabel bestehen aus zwei verdrehten Leitungspaaren. Sicherstellen, dass ein verdrehtes Paar für die Versorgung und das andere für die serielle Kommunikation genutzt wird. Anschlüsse der verdrehten Paare nicht miteinander vertauschen.

FRAANÇAIS**Convertisseur de fréquence SMVector : clavier à distance**

L'option de clavier à distance ESVZXH0 peut être utilisée uniquement avec les variateurs de la série SMVector NEMA 1 11-45 kW (15-60 Hp). Ce clavier déporté permet de faire fonctionner le variateur à une distance allant jusqu'à 30 mètres (100 ft). Le clavier à distance est configuré en utilisant les paramètres P100 et P600 et duplique la fonctionnalité du clavier local du variateur tel que décrit dans le manuel d'utilisation du SMVector (SV01).

**AVERTISSEMENT !**

Un câblage incorrect peut endommager le clavier à distance. Séparer le câble du clavier à distance du câblage de puissance. Utiliser du câble Belden 8332, câble général C0620 ou équivalent, uniquement avec une gaine isolante 300 V au minimum.

Les câbles spécifiés consistent en deux paires torsadées. S'assurer qu'une paire torsadée est utilisée pour la puissance et l'autre pour les communications sérielles. Ne pas mélanger les connexions entre les paires torsadées.

ITALIANO**Invertitore di frequenza SMVector: tastierino remoto**

Il tastierino remoto opzionale ESVZXH0 può essere usato solo con la serie di azionamenti SMVector NEMA 1 11-45kW (15-60Hp). Il tastierino remoto permette di gestire il funzionamento dell'azionamento da una posizione remota a una distanza massima di 30 metri dall'azionamento. Il tastierino remoto si configura usando i Parametri P100 e P600 e duplica le funzionalità del tastierino locale dell'azionamento come descritto nel manuale delle Istruzioni per l'uso della serie di dispositivi di azionamento SMVector (SV01).

**ATTENZIONE!**

Il cablaggio non corretto potrebbe causare danni al tastierino remoto. Tenere il cavo del tastierino remoto lontano dai cavi di alimentazione. Usare cavi Belden 8332, General Cable C0620, o cavi di caratteristiche equivalenti con guaina isolante da 300V minimo.

I cavi specificati sono formati da due cavi di tipo TP (twisted pair). Accertarsi che un cavo TP sia usato per l'alimentazione e l'altro per la comunicazione seriale. Non mescolare le connessioni tra i due cavi TP.

ESPAÑOL**Inversor de frecuencia SMVector: Teclado remoto**

La opción de teclado remoto ESVZXH0 sólo puede usarse con los accionamientos de la serie SMVector NEMA 1 11-45kW (15-60Hp). El teclado remoto facilita el funcionamiento del accionamiento desde un sitio remoto hasta 30 metros de distancia del accionamiento. El teclado remoto se configura por medio de los Parámetros P100 y P600 y duplica la funcionalidad del teclado local del accionamiento según se describe en el Manual del usuario de SMVector (SV01).

**¡AVISO!**

El cableado incorrecto puede producir daños en el teclado remoto. Mantenga el cable del teclado remoto alejado del cableado de alimentación. Use un cable Belden 8332, un cable general C0620 o hilo equivalente sólo con un aislamiento de forro mínimo de 300V.

Los cables especificados constan de dos pares retorcidos. Asegúrese de usar uno de los pares retorcidos para alimentación y el otro para las comunicaciones en serie. No mezcle las conexiones entre los pares retorcidos.

ENGLISH

SMV Terminal	Description	Keypad Terminal
2	Keypad Power (-)	2
TXA	Communication (TXA)	TXA
TXB	Communication (TXB)	TXB
11	Keypad Power (+)	11



DANGER!

- Disconnect power and wait 3 minutes before removing terminal cover.
- Close all protective covers and doors before & during operation.



NOTE

1. Set parameter P600 = 01.
2. Set parameter P100 for desired functionality.
3. To use the remote keypad RUN button the digital input start/stop (terminal #1) on the SMV control terminal block must be asserted.

DEUTSCH

SMV-Klemme	Bedeutung	Tastenfeld-Klemme
2	Tastenfeld-Versorgung (-)	2
TXA	Kommunikation (TXA)	TXA
TXB	Kommunikation (TXB)	TXB
11	Tastenfeld-Versorgung (+)	11



GEFAHR!

- Versorgung ausschalten und 3 Minuten lang abwarten, ehe die Abdeckung des Klemmenkastens entfernt wird.
- Vor dem und beim Betrieb alle Schutzabdeckungen und Türen schließen.



HINWEIS

1. Parameter P600 = 01 einstellen.
2. Parameter P100 auf gewünschte Funktionalität einstellen.
3. Um die Taste RUN auf dem dezentralen Tastenfeld benutzen zu können, muss der Digitaleingang Start/Stop (Klemme Nr. 1) am SMV Steuerklemmenblock gesperrt werden.

FRANÇAIS

Borne de SMV	Description	Borne clavier
2	Puissance clavier (-)	2
TXA	Communication (TXA)	TXA
TXB	Communication (TXB)	TXB
11	Puissance clavier (+)	11



DANGER !

- Débrancher de l'alimentation électrique et attendre 3 minutes avant de retirer le capot.
- Fermer tous les capots et toutes les portes de protection avant et durant le fonctionnement.



REMARQUE

1. Régler le paramètre P600 = 01.
2. Régler le paramètre P100 pour la fonctionnalité voulue.
3. Pour utiliser le bouton MARCHÉ du clavier à distance, l'entrée numérique marche / arrêt (borne 1) sur le bornier de commande du SMV doit être affirmée.

ITALIANO

Morsetto del SMV	Descrizione	Terminale tastierino
2	Alimentazione del modulo (-)	2
TXA	Comunicazione (TXA)	TXA
TXB	Comunicazione (TXB)	TXB
11	Alimentazione del modulo (+)	11



PERICOLO!

- Scollegare l'alimentazione e attendere 3 minuti prima di rimuovere il coperchio della morsettiera.
- Chiudere i coperchi e le ante di protezione dei quadri prima e durante il funzionamento del dispositivo.



NOTA

1. Impostare il parametro P600 = 01.
2. Impostare il parametro P100 per la funzionalità desiderata.
3. Per usare il tasto RUN del tastierino remoto l'avvio/arresto dell'ingresso digitale (terminale #1) della morsettiera di controllo SMV deve essere asserted.

ESPAÑOL

Terminal del SMV	Descripción	Terminal del teclado
2	Energía del teclado (-)	2
TXA	Comunicación (TXA)	TXA
TXB	Comunicación (TXB)	TXB
11	Energía del teclado (+)	11



¡PELIGRO!

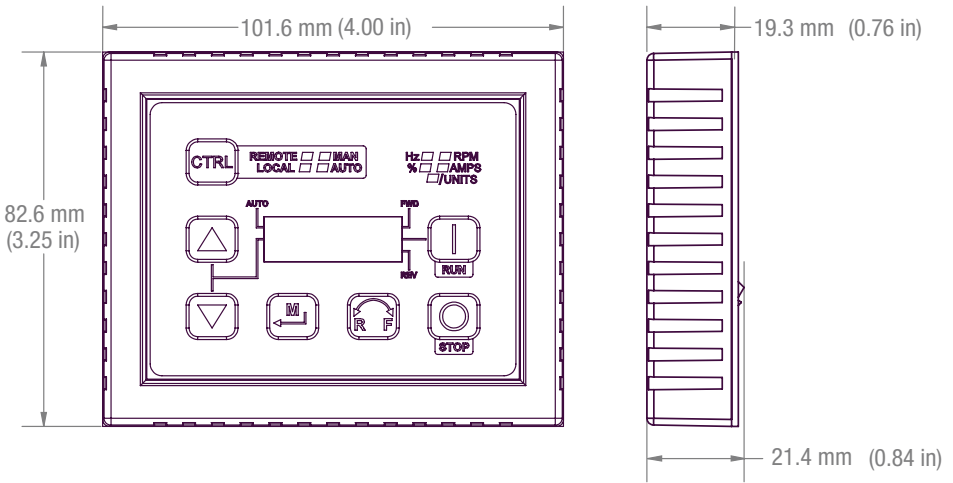
- Desconecte la energía y espere 3 minutos antes de quitar la cubierta de terminales.
- Cierre todas las cubiertas y puertas protectoras antes y durante el funcionamiento.



NOTA

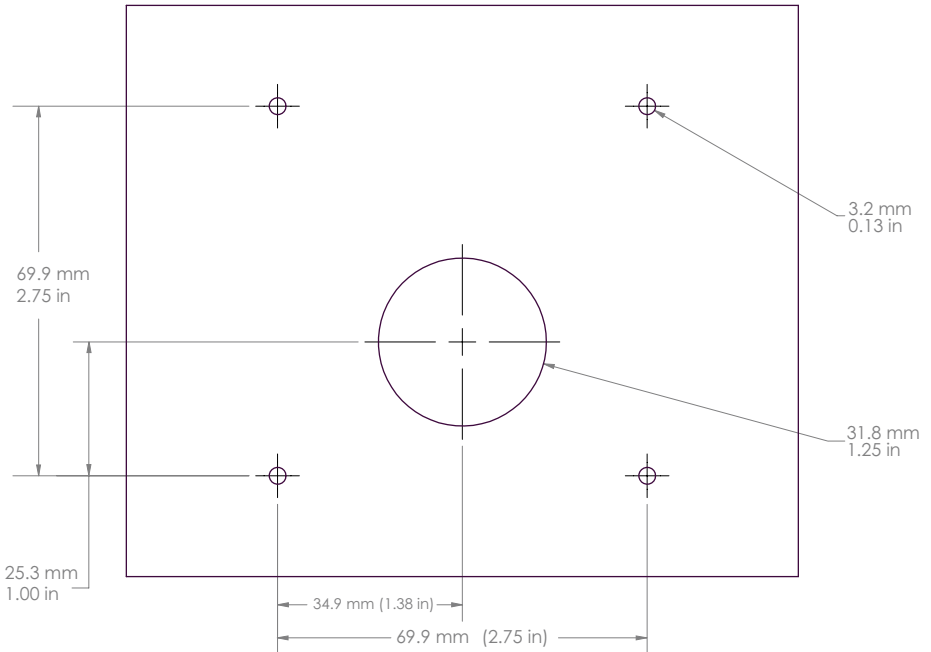
1. Configure el parámetro P600 = 01.
2. Configure el parámetro P100 para la funcionalidad deseada.
3. Para usar el botón RUN (marcha) del teclado remoto, deberá afirmarse el inicio/parada de entrada digital (Terminal #1) en el bloque de terminales de control de SMV.

SMV NEMA 1: 11-45 kW (15-60Hp)

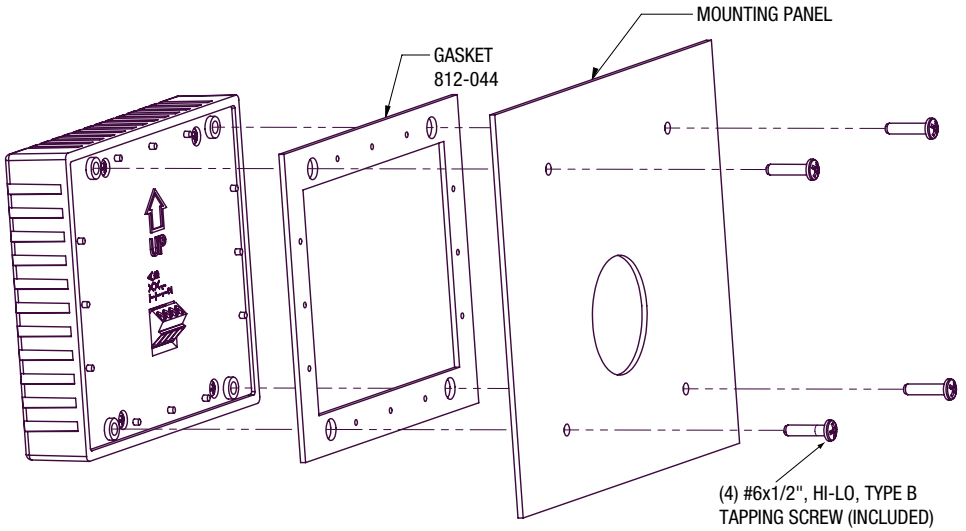


Note • Hinweis • Remarque • Nota

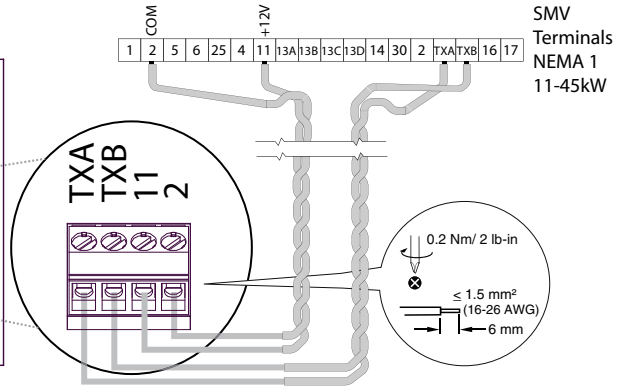
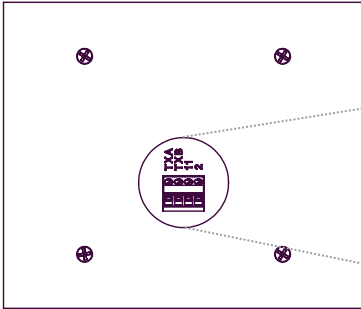
Drawing is not to scale.
 Die Zeichnung ist nicht maßstabgetreu.
 Le dessin est pas à l'échelle.
 Il disegno non è in scala.
 El dibujo no está a escala.



Installation • Installazione • Instalación



Remote Keypad installed, Rear View



For detailed instructions, refer to the CD that shipped with the product or www.lenzeamericas.com
 Detaillierte Anweisungen finden Sie auf der CD, die mit dem Produkt versendet wird oder besuchen Sie die Webseite: www.lenzeamericas.com
 Pour des instructions détaillées, reportez-vous au CD fourni avec le produit ou sur www.lenzeamericas.com
 Per istruzioni dettagliate consultare il CD fornito con il prodotto o il sito www.lenzeamericas.com
 Para obtener instrucciones detalladas, consulte el CD que se incluye con el producto o www.lenzeamericas.com

