



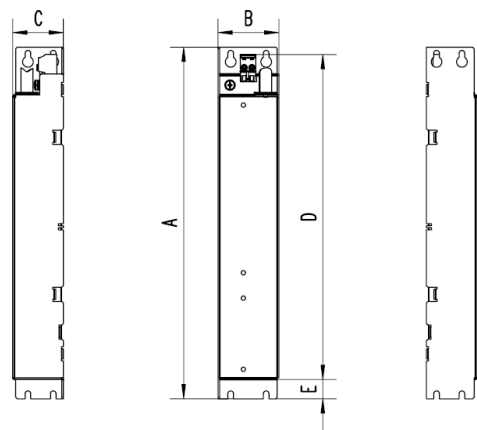
Typennummer / Identifikation				
RFI Filter	I0FAExxxx100Xxxxxx	Filter Typ / Type of Filter	1~ RFI Filter	I0FAExxxB100XxxxxS
			3~ RFI Filter	I0FAExxxF100XxxxxS

Technische Daten / Technical Data							
Typ/Type		...E175B...	...E222B...	...E175F...	...E222F...	...E255F...	...E311F...
Phasenzahl No. of phase		1		3			
Bemessungsspannung Rated voltage	[V]	240		400/480			
Bemessungsstrom Rated current	[A]	10.00	22.50	3.30/2.75	7.80/6.50	18.00/15.00	29.00/24.16
Typ/Type		...100S...	...100D...	...100L...	...100S...	...100D...	...100S... ...100D...
Ableitstrom Max. leakage current	[mA]	>3.5		≤3.5	>3.5		
Bemessungsfrequenz Rated frequency	[Hz]	50 / 60					
Prüfspannung High voltage test	[V-]	2700					

Mechanische Daten / Mechanical Data							
Diagramm / Diagram No.		1					
Abmessungen / Dimensions	A [mm]	276	346	276	346	346	371
	B [mm]	60				90	120
	C [mm]	50				60	
	D [mm]	225	320	225	296	320	325
	E [mm]	19					
Gewicht (netto) Weight (net)	[kg]	1.0	1.4	0.9	1.1	2.2	2.5

Betriebsbedingungen / Operation conditions			
Schutzart	Protection index		IP 20 / NEMA Typ 1
Umgebungstemperatur	Ambient temperature	[C°]	+40
Klimaklasse	Climatic category		3K3 [in accordance with EN 60721-3-3]
Norm	Standard		EN 60939-2
Vibration	Vibration		SINUS: 2M2 [EN60721-3-2], EN61800-5-1

Sicherheitshinweise / Safety instructions		
	<b>Hoher Ableitstrom:</b> Festinstallation und PE-Anschluss nach EN 61800-5-1 oder EN 60204-1 ausführen!	<b>High leakage current:</b> Carry out fixed installation and PE connection in compliance with EN 61800-5-1 or EN 60204-1!
	<b>Gefährliche elektrische Spannung:</b> Vor Arbeiten am Inverter überprüfen, ob alle Leistungsanschlüsse spannungslos sind!	<b>Dangerous electrical voltage:</b> Before working on the inverter, check whether all power connections are dead!



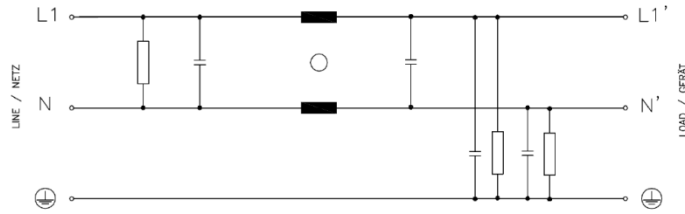
**D:** Abmessung (bis zur Klemme)  
Dimension (to the clamp)

Diagramm 1 / Diagram 1

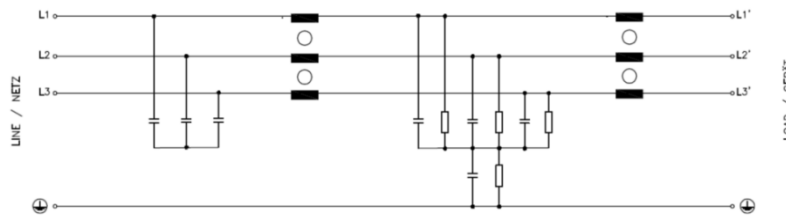
Benennung / name of drawing: MA Filter I0FAExxx		
Zeichnungsnummer / drawing no. : 2345021 - 05	File:2345021_MA_RFI_Filter_I0FAExxx_05.docx	Seite 1/4

### Prinzip Schaltbild / Typical circuit diagram:

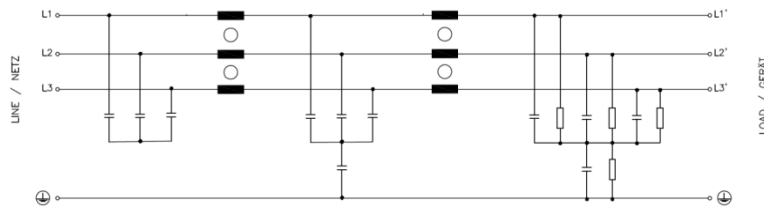
I0FAExxxB100SxxxxS / I0FAExxxB100DxxxxS: 1~ RFI Filter



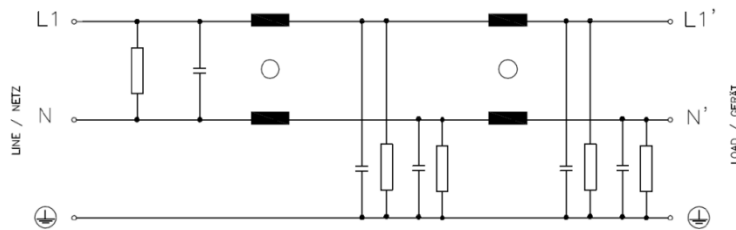
I0FAE175F100SxxxxS / I0FAE222F100SxxxxS / I0FAExxxF100DxxxxS: 3~ RFI Filter



I0FAE255F100SxxxxS / I0FAE311F100SxxxxS : 3~ RFI Filter



I0FAExxxF100LxxxxS: 1~ RFI Filter

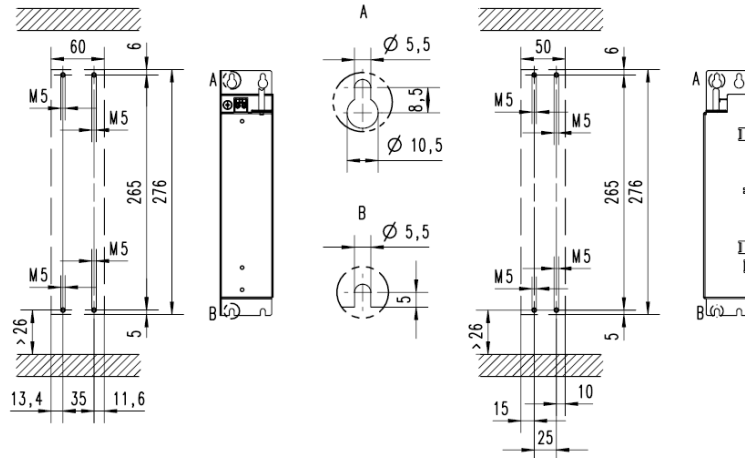


### Montagedaten / Mounting Data

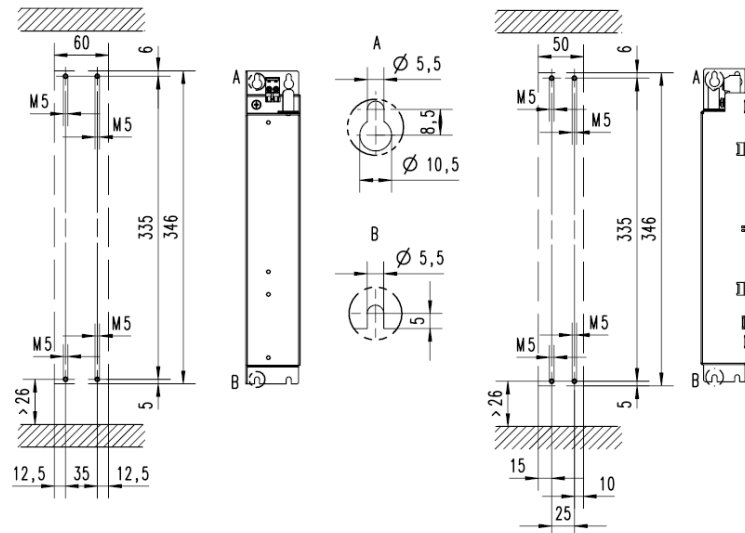
Typ		...E175B...	...E222B...	...E175F...	...E222F...	...E255F...	...E311F...
Diagramm Diagram No.		2	3	2	3	4	5
Leitungsquerschnitt (Netz) cable cross-section (Line)	[mm <sup>2</sup> ]	1.0 – 2.5	1.0 – 6.0	1.0 – 2.5		1.0 – 6.0	
Leitungsquerschnitt (PE) cable cross-section (PE)	[mm <sup>2</sup> ]	1.0 – 6.0				1.0 – 10.0	
Anziehdrehmoment (Netz) Tightening torque (Line)	[Nm]	0.5	0.7	0.5		0.7	1.2 – 1.5
Anziehdrehmoment (PE) Tightening torque (PE)	[Nm]	3.0					
Befestigungsschrauben Mounting screws		M5					

### Aufbauskizze / Construction drawing

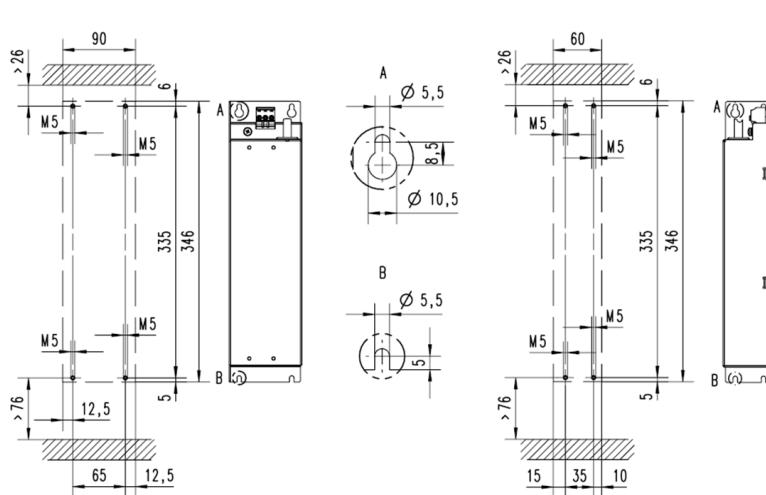
IOFAE175x100xxx (Diagramm 2 / Diagram 2)



IOFAE222x100xxx (Diagramm 3 / Diagram 3)

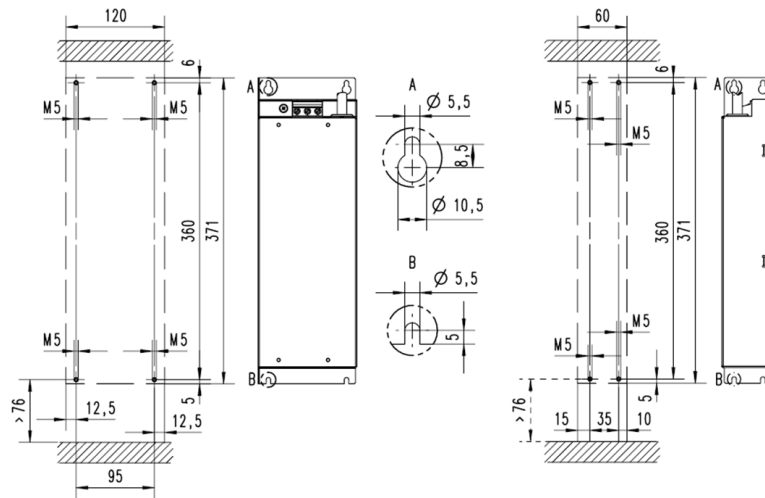


IOFAE255x100xxx (Diagramm 4 / Diagram 4)



### Aufbauskitze / Construction drawing

I0FAE311x100xxx (Diagramm 5 / Diagram 5)



### Bemerkungen / Notes

Einzelheiten der Darstellung in der Aufbauskitze sind unverbindlich. Änderungen vorbehalten.

Technical specifications are typical.  
Subject to change.

### ACHTUNG! / NOTICE!

Bei der Installation von einem Filter sind die IT-Schrauben am i500 Umrichter grundsätzlich nicht zu entfernen. Die Ausnahmen sind unten aufgeführt.

In general the IT-Screws from the i500 inverter are not to be removed, when installed with a filter. Exceptions are listed below.

I0FAE175B100L0000S / I0FAE222B100L0000S

#### IT-Screws

Beide Entfernen / Remove Both

I0FAE255F100S0000S / I0FAE311F100S0000S

#### IT-Screw (1)

--- / ---

#### IT-Screw (2)

Entfernen / Remove

